

# STB-5-1 系列

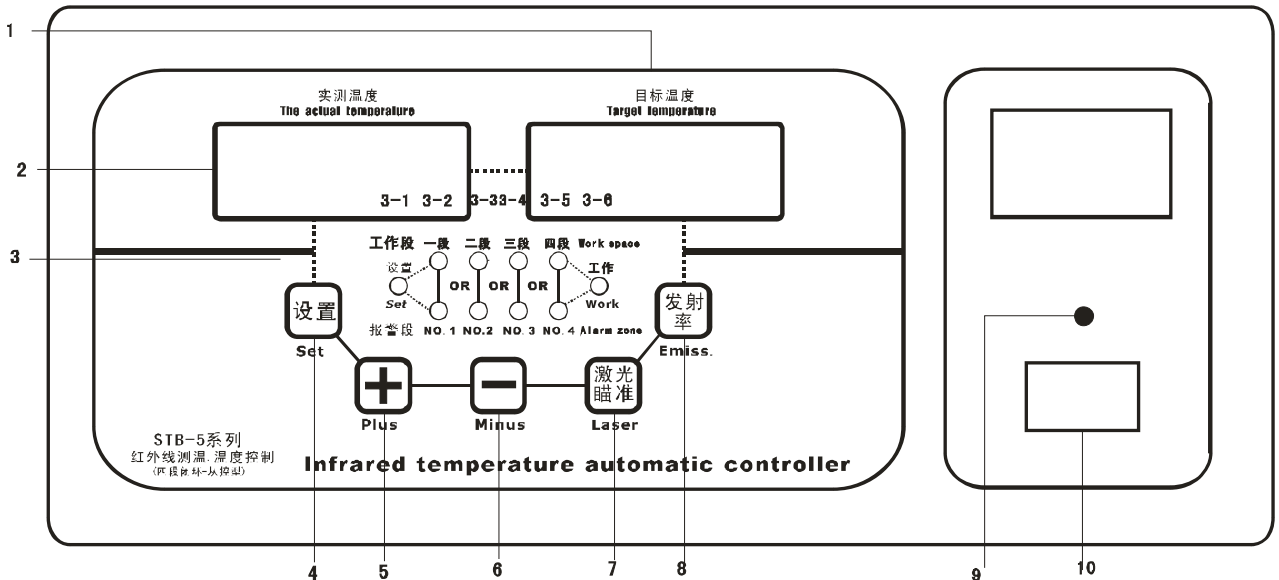
## 四段闭环功率控制型(从控-基本型)

### 红外线测温、自动恒温器（完全同轴激光瞄准）

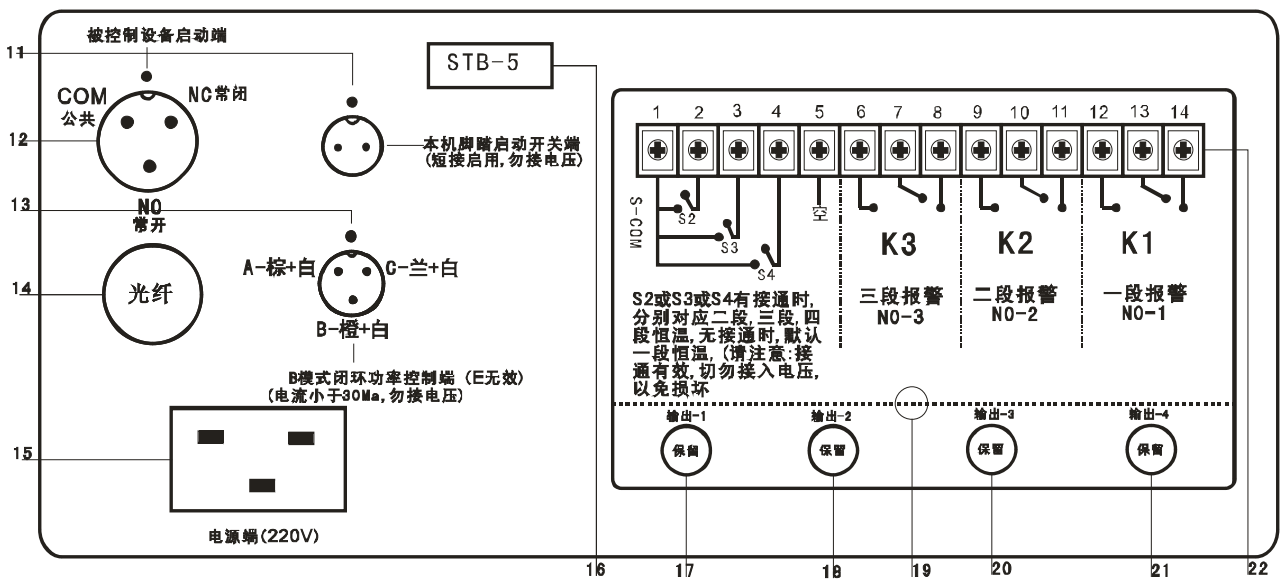
**重要提示:** (1): 使用本机前, 请仔细阅读下面内容, (一: 本机结构, 有介绍各部件功能及操作方法. 二: 使用本机重要提示, 介绍在实际工作过程中, 可能出现的疑问现象. 三: 本机安装方法, 介绍功率控制接线方法, 及相应极限参数, 以免损坏. 四: 应用实例, 介绍本机几种常用的实例, 参照符合自己的工艺要求, 对应安装. 五: 主要技术参数, 六: 常用疑难现象与处理方法, (4): 发射键: 参考本机结构-8. (5): 复位键/参考故障与排除-6; 均为机器工作重要参数, 并不常态显示, 如需修改, 请确认符合工艺要求, 复位后, 发射率默认值是: 为 0.50(出厂值), 已设温度/时间都为 0,

## 一、 本机结构

### 前面板



### 后面板:



- 1:—**目标温度**——意义是：常态显示已设定的恒温温度,( 但设置时, 显示的是对应段恒温温度),  
设置方法是:按**设置键**→**显示 no-1**, 这时可调节一段恒温温度,完成一段设定后, 再按**设置键**  
类似依次设定二/三段/四段, 分别是二段, no-2, 三段 no-3. 四段, no-4.
- 2:—**实测温度**——显示实际测量温度
- 3: **状态指示指示灯**--- 3-1→**设置指示** , 3-2→ **一段工作/一段报警**. 3-3→**二段工作/二段报警**,  
3-4→**三段工作/三段报警**, 3-5→**四段工作/四段报警**, 3-6→**工作指示**,
- 4: **设置键**——连续按键, 可依次设定各段目标温度, 顺序为: no. 1 一段→no. 2 二段→no. 3 三段→no. 4→四  
段, 并按**温度+/-键**调节→**返回保存**。
- 5:—— **温度设置加+**, (升高设定温度, 先按**设置键**进入设置模式后再操作)
- 6:—— **温度设置减-**, (降低设定温度, 先按**设置键**进入设置模式后再操作)
- 7:—— **激光开关**. 按此键打开激光指示, 最多维持 20 左右秒自动关闭. 因激光指示与温度测  
量无关, 甚至干扰测量精度 所以工作时自动关闭, 停止时自动点亮 0.5 秒关闭.
- 8: **发射率**——长按 5 秒, 出厂发射率为 0.50, 由于被测物体材料不同, 测量距离, 及表面光洁度, 表面  
杂质, 工件大小等因素都会影响实测温度精度, 如发现实际温度相差较多, 可修正发射率,  
调整范围为:00—0.99 之间, 数字越大, 实测温度显示越低, 反之越高, 方法是, 长按**发射  
率键** 5 秒→蜂鸣一声(此时显示为: 上次设定值, →**马上按右下角温度+/-键**调整, →完成后  
松开自动返回保存. (出厂为: -FS-0.50)
- 9: **控制电源指示灯**
- 10: **总电源开关, (AC-220V) , 请注意安全**
- 11:--**本机脚踏开关**.只有此开关接通时, 所有控制, 报警及控温功能才有效,否则仅能测温,勿接电压.
- 12:—**待控设备启动端**. 面对定位凸点,顺时针依次为: **常闭 (NC-兰色)**, **常开 (NO-黄绿双色, 公共,**  
(**COM-棕色**), 开关控制待控设备工作/停止, ,(注: **本机脚踏开关未接通, 控温无效**)
- 13: **闭环功率控制端**: 闭环功率控制输出 **A-B-C** 三线, 客户要求不同定义不同, 以安装图为准,
- 14: **光纤**---(提示: 此端不能拆御)
- 15: **电源插座**. ---220VAC (请注要安全)
- 16: **型号**
- 17/18/20/21:—— **输出端口: 1—4**.客户要求不同, 定义不一样.如需要,可以用 **PG7** 端子,或用 **12mm**  
航插引出, 空闭端口将其封堵.
- 19:--**后盖板防拆安全开关**--- 正常情况下, 接好线后立即装回, 因为,如客户接入电路有高电压时,  
裸露很不安全, 如该处盖板未装回, 机器仅能工作 (试验时间), 然后报错, 蜂鸣声并显示  
OPEN ,如要继续开盖工作需关电源重新开机,加时时间. 请特别注意: 客户要求, 才有此功能)
- 22:—**接线端子排**. 客户要求不同定义可能不同, 以安装图为准,
  - ①: **K1**--- **一段恒温报警**, 当实测温度达到一段恒温目标温度时动作, 并自锁至此过程结束复位.
  - ②: **K2**--- **二段恒温报警**, 当实测温度达到二段恒温目标温度时动作, 并自锁至此过程结束复位.
  - ③: **K3**--- **三段恒温报警**, 当实测温度达到三段恒温目标温度时动作, 并自锁至此过程结束复位.
  - ④: **S2 或S3 或S4** 无接通时, 默认**一段**恒温温度控温
  - ⑤: **S2**---有接通时, 以**二段**恒温温度控温.
  - ⑥: **S3**---有接通时, 以**三段**恒温温度控温.
  - ⑦: **S4**---有接通时, 以**四段**恒温温度控温.**S2/S3/S4 同时接通时, 优先响应顺序为: S2→S3→S4**

## 二：使用本机重要提示 ※ ※ ※ ※ ※ ※ ※ ※ ※ ※

- (1): 机器长时间工作在烟尘环境, 探头会沉积油垢, 严重时实测温度明显降低, 此时需用柔软纸巾, 及酒精擦拭干净.
- (2): 激光瞄准是否开启, 与测温无关系, 正常情况下应及时关闭, 以免影响测温精度.
- (3): 保护光纤的金属玻纹管, 安装后将其固定好, 以免掉落到高频感应圈或高温物体上, 烧灼损坏
- (4): 本机脚踏开关未接通时, 所有控制功能无效, 仅能测温
- (5) 主机及其连线尽量远离高频感应加热圈, 输入, 输出电缆, 以免干扰
- (6): 如机器显示:ERROR, 错误, 并报警, 不能工作, 表示机器内部硬件缺失,
- (7): 使用时, 请撕除主机箱 PVC 保护膜, 以免阻挡机箱底面散热风扇出口, 谢谢
- (8): 复位后发射率为 0.5, 各段目标温度都为 0.

## 三: 本机安装方法: ※ ※ ※ ※ ※ ※ ※ ※ ※ ※ ※ ※

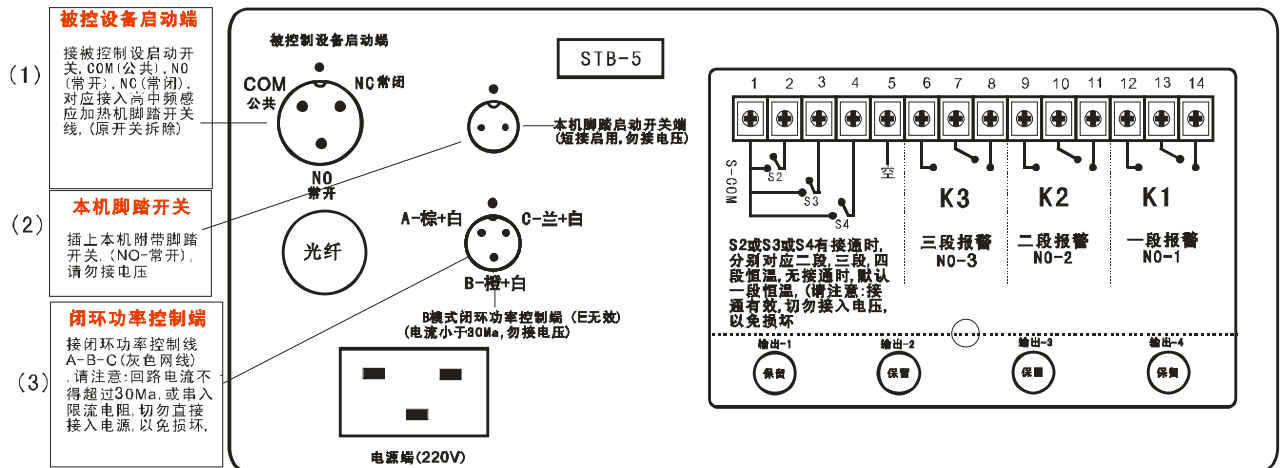
### (1): 基本原理:

为闭环功率控制方式, 主要用于高/中频感应加热设备(高频机), 控制加热设备输出功率, 使工件恒温于设定温度点, 原理是: 接通本机脚踏开关→同时待控设备启动端口继电器动作, 开启高/中频设备加热→同时功率控制端(A-B-C) 自动调节高/中频设备功率实现控温.

### (2): 需完成的步骤:

(1), (2), (3), 三个端口全部接好, 接(3)时请参考以下功率控制线(3)接线方法,(此处不详述).

安装总示意图:



- 1: 打开包装箱, 同时取出主机箱和探头, 取出探头支架并拧开旋钮展开杠杆至合适形态并锁紧, 然后用探头两六角螺母, 把探头固定在 O 形圈上.
- 2: 插上待控设置启动线 (12), 定位凸点起, 顺时针依次为: 常闭 (NC-蓝色), 常开 (NO-黄绿双色), 公共 (COM-棕色), 对应接入被控设备启动开关线, (原开关连线拆除不用)
- 3: 插上本机附带脚踏开关 (11), (常开, 短接有效, 勿接电源)
- 4: 插上电源连接器 (15), 并接通 220VAC 电源, 再打前面板右下角电源开关。即面板灯亮起

▲到这一步为止，可以用本机启动/停止被控设备，但不能控温，最后需要安装功率控制线

■ 功率控制线(3)接线方法: (A,B 两种, B 为客户定制电压型, 如客户没作要求, 都为 A 型)

A——\*\*\*\*\* 基本型 (三线制) 接线方法如下:

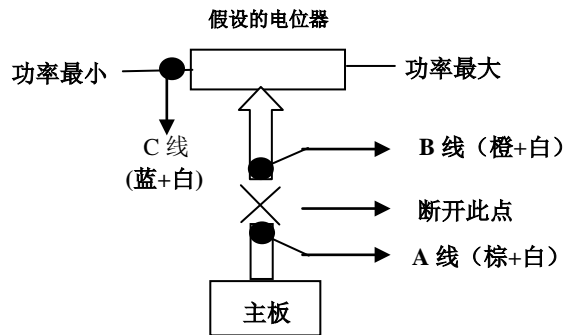
- (1): 首先了解被控机器, 功率控制电压范围, (最大功率电压/及最小功率电压),
- (2): 在被控设备功率控制电源内, 给 B 线给定一个最大功率电压 (即最大功率电压, 请注意, 电流不得大于 30Ma, 如不在此限, 请串入适当限流电阻, 以防损坏, 并勿直接接电源.
- (3): 在被控设备功率控制电源内给 C 线给定一个最小功率电压 (即最小功率电压, 请注意, 电流不得大于 30Ma, 如不在此限, 请串入适当限流电阻, 以防过流损坏, 并勿直接接电源.),
- (4): 把 A 线接入被控设备功率控制电路, 有效电压输入点, (注意: 原所有电位器功率调节电压必须截断 (含保温功率电压), 且保证 A. B. C 各线电流不大于 30Ma, 或采取限流措施, 否则会损坏此端口,)

提示: 由于本机插入会造成电压损耗, 建议: B, C, 两点输入电压分别调高 0.5V 左右, 补偿温控器插入损耗, 使原机器输出功率不改变, **重要提示:** C 线电压 (即最小功率电压), 有可能需要精确调整, 原因是 C 线电压关系到机器最小输出功率, 如机器最小功率过大, 会造成, 尽管温控器已把机器功降到了最小, 工件相对较小时, 温度会继续缓慢上升, 恒温时间越长, 异常升温越多, 原因是机器最小功率太大, 此时需调整 C 线功率电压, 最小功率减小. (原则是: 被控设备条件允许, 不致于造成被控设备启动困难为限), 如下图:

### 常见高频感应加热机接线示意图

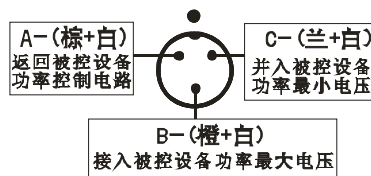
请注意:

应尽量降低 A 点至主板回路阻抗, 抵消本机插入损耗, 如目前市场 15kw、25kw、40kw、60kw 等高频机, 因同时具有加热功率调节和具有保温功率调节双重功能, 一般采用两只硅特基二极管, 使其隔离, 此时须将棕色线接到两只二极管负极 (即跨过两只二极管, 使其不起作用), 此时保温功率调节电位器中心抽头最好断开, 以免机器误设置为自动保温时工作, 干扰红外恒温信号。



图中 A.B.C 线请参考号码管标注

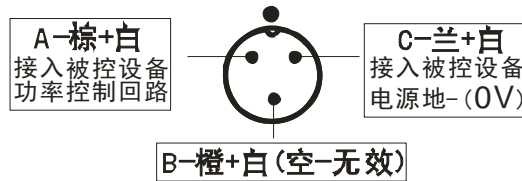
### 端口定义示意图



(回路电流不得大于 30Ma, 否则会损坏)

## B----- \*\*\*\*\*客户定制电压型(二线制) 接线方法如下:

- (1): 这种方法是: 根据客户要求, (客户需提供其设备工作电压范围, 即最大功率/最小功率相对应电压值), 针对具体设备, 输出一个功率控制电压, 一般不能通用
- (2): 两线分别为: A (有效控制电压 V+), 与 C(控制电源地 0V) 对应接入被控设备功率控制电路



## 四: 应用举例:

### (1): 工艺要求: 工艺过程中, 不同阶段以不同温度控温, 并由外部控制执行

**接线方法:** 分别是: ①: 插上本机脚踏开关(11), (此开关未接通所有报警及控制功能无效), ②: 接好被控设备启动线(12): 面对定位点, 顺时针依次为 (常闭-NC-兰色), (常开(NO-黄绿双色), (公共COM-棕色), ③: 接好后面板接线盒内 S2 和 S3 和 S4, 选择开关, (请特别注意: 外部控制接通时, 一定要使用全隔离开关器件, 如继电器, 勿接电压, 否则会损坏).

**设置方法:** ①: 依次设定 一/二/三/四段恒温温度 ②: 接通本机脚踏开关加热, S2 或 S3 或 S4 有接通时, 分别以二段或三段或四段恒温, 否则默认一段恒温,

◆另外: 后面板接线盒内有一/二, 三段报警开关信号, 四段由于接线端不够, 未引出, 如需要可自行引出,

### (2): 工艺要求: 使用一段手动方式人工控制保温时间, 或手动长时间保温

**接线方法:** 分别是: ①: 插上本机脚踏开关(11), (此开关未接通所有报警及控制功能无效), ②: 被控设备启动线(12): 面对定位点, 顺时针依次为: (常闭 (NC-兰色), (常开 (NO-黄绿双色), (公共 COM-棕色),

**设置方法:** ①: 设定 一段恒温温度 ②: 接通本机脚踏开关加热, 请启用报警开关信号 见本机结构-22

## 五: 主要技术参数

型号:

温度范围:

STB51-030 (非光纤)	0°C-300°C
STB51-050 (非光纤)	0°C-500°C
STB51-280	250°C-800°C
STB51-412	400°C-1200°C
STB51-716	700°C-1600°C
STB51-1020	1000°C-2000°C
STB51-1527	1500°C-2700°C
STB51-AL	250°C-1000°C
STB51-1513	150°C-1300°C

◆电源电压: 220VAC 功耗小于 10W

◆距离系数: 75:1, (非光纤为: 12:1)

◆光纤(或电缆)长度: 1.4M

◆重复精度: 1°C

◆激光瞄准: 可任意开关, 如激光瞄准启用 15 秒内激光瞄准开关无任何操作, 秒后将自动

关闭，机器停止点亮 0.5 秒

◆数字发射率调整

◆工作环境温度：主机≤50℃ 湿度：10%-80% 光纤探头：温度≤150℃ 湿度：10%-80%  
(非光纤探头：温度≤50℃ 湿度：10%-80%)

◆外型规格：主机 175(前后)×240(宽)×110mm(高)mm 光纤探头：直径 20×90mm  
(非光纤探头：直径 20×68mm)

◆重量：主机:2.8Kg + 磁吸探头支架:1.3Kg + 本机脚踏开关+接口电缆+电源线=4.7Kg(大约)

## 六：常见疑难现象与处理方法

因避免油污沉积于探头窗口玻璃片上，影响使用性能，请适时用柔软碎布或镜头纸擦除污垢物，谢谢。

现象	原因	排除
①. 机器无反应	①. 无电源输入	①. 检查是否插入 220V 有效电源 ②. 检查后面板电源快速接头是否插紧 ③. 前面板右下角黑色电源开关是否打开
②. 温度显示波动大 ③. 实测温度偏低	①. 探头透镜有油污等沉积物或烟汽干扰 ②. 目标偏移。	①. 用柔软碎布擦拭，避开烟汽 ②. 打开激光指示校准。
④. 不能启动机器， 或不能正常工作	①本机脚踏开关坏 ②. 待控制设备启动线未接好 3. 闭环功率控制线未接好，被控机器不能启动，报警，	①. 按下脚踏开关两接点应接通 ②. 检查常开，常闭，公共端是否可靠 3. 检各点接入电是否正确
⑤. 机器为静态，并没有对准热源，温度显示不为 0000	①. 机器内放大器，由于主机接近热源，主机温度升高引起放大器零点漂移，或供电源不稳定干扰	①. 主机尽量远离热源 ②. 改善供电质量，需说明的是，此现象只要主机环境温度小于 45℃，可不作任何处理
⑥. 机器仪表显示混乱，甚至不能正常工作	①. 强电磁干扰 ②. 程序混乱	①. 主机及主机相关连线，尽量远离功率设备输入、输出线（如高频感应加热机 ②. <b>先关闭电源，按住温度+键不松开，再打开电源，5 秒后(连续蜂鸣两声)即可恢复正常，此时设定温度及时间初始化为 0/发率为 :-FS-0.50,/ 1-1 蜂鸣开,/2-2 上限报警下限停/, 定温定时关,/ 时间单位为秒</b>
⑦. 激光瞄准及测试温度完全失效	①. 保护光纤的不锈钢软管因受强外力或高温，使光纤损坏	①. 更换光纤重新标定温度（这种情况请与本公司联系）